

Leitl's **FERTIG-
GARAGEN.**



INHALT.

■ GARAGEN

- 04 Vorteile einer Leitl Fertiggarage
- 06 Einzel- & Reihengaragen
- 08 Doppelgaragen & Wandaussparung
- 10 Großraumgaragen Classic
- 12 Großraumgaragen Vario
- 14 Carports, Anbauteile, Sonderlösungen & Campport

■ GARAGENTORE

- 17 Schwingtore
- 17 Decken-Sektionaltore
- 18 Farb- und Oberflächenauswahl

■ DESIGN, AUSSTATTUNG & TECHNIK

- 19 Garagentüren und -fenster
- 20 Technik & Ausstattung: Torantriebe & Unterputz-Elektroinstallation, Feuchtigkeitssensor

■ SERVICE

- 22 Perfekte Planung
- 22 Lieferung & Garagenumstellung
- 23 Wartung & Sanierung
- 27 Musterparks

■ MASSTABELLEN

- 24 Einzel- & Reihengaragen
- 25 Doppelgaragen
- 26 Großraumgaragen Classic & Vario
- 26 Anbauteile, Carports

WIR BERATEN SIE *gerne!*

Ihr persönlicher Ansprechpartner betreut Sie von der Planung bis Fertigstellung Ihres Garagenprojektes und steht Ihnen mit seiner Expertise stets zur Seite.

UNSER TIPP: Besuchen Sie unseren Musterpark in Hörsching. Vereinbaren Sie gleich einen Besichtigungstermin unter 07221/63531-222 oder auf www.leitl-garage.at.

Informationen zur Anfahrt finden Sie auf der letzten Seite unseres Prospekts.

IHR KONTAKT IM SERVICECENTER:

T. 07221/63531-222
garage@leitl.at



WIR SIND IHR PARTNER BEI FERTIGGARAGEN.

Wir sind Vielfalt. Egal ob Sie sich für eine Einzel-, Doppel- oder Großraumgarage entscheiden. Wir unterstützen unsere Kunden mit unserer langjährigen Erfahrung – und das schon seit 40 Jahren. Unsere Fertiggaragen überzeugen durch Qualität, Wertbeständigkeit und unendlich viele Gestaltungsmöglichkeiten. Denn unsere Garagen sind durch ihre Modellvielfalt und Erweiterungsmöglichkeiten durch Anbauteile individuell anpassbar und so gestaltbar, dass sie sich perfekt in Ihre Wohnumgebung integrieren.

Wir garantieren Ihnen die perfekte Abwicklung, von der Planung und Einreichung bis hin zur Aufstellung der Garage auf Ihrem Grundstück. Die im Werk produzierte Stahlbeton-Fertigarage wird mit sämtlichen Installationen fertiggestellt und mit unserem Spezialtransporter direkt zu Ihnen nach Hause geliefert. Ganz ohne Bauschutt und Baulärm. Fix & fertig aufgestellt in nur 15 Minuten. Sie benötigen lediglich vorher zwei Streifenfundamente, auf denen die Fertiggarage von unseren Spezialisten in kürzester Zeit millimetergenau platziert werden kann.

Wir halten nichts von versteckten Kosten. Daher erhalten Sie Ihre Garage zu einem vereinbarten Fixpreis. Um es für Sie so bequem und einfach wie möglich zu machen, kümmern wir uns

um alle Unterlagen für die Baubehörde. So halten wir die organisatorischen Aufwände für Sie so gering wie möglich.

Wir lieben Herausforderungen. Deshalb sind wir auch bei anspruchsvollen Bauprojekten mit unseren Servicespezialisten und kompetenten Technikern für Sie da.

Wir stehen für individuelle Beratung, Sauberkeit und Verlässlichkeit.

Dr. Stefan Leitl
Geschäftsleitung



WIR BIETEN *unseren* KUNDEN

MAXIMALE SELBSTBESTIMMUNG
MIT MINIMALEM ORGANISATORISCHEN
SELBSTAUFWAND.

IHRE VORTEILE

MIT EINER LEITL FERTIGGARAGE:

BESTE BERATUNG VON A BIS Z

Das Familienunternehmen Leitl steht für Qualitäts- und Serviceanspruch. Unsere erfahrenen Berater unterstützen Sie mit Rat und Tat bei der Wahl Ihres Modells und der optimalen Ausstattung und geben Ihnen Tipps sowie Planungshilfen bei der Platzauswahl der neuen Fertiggarage.

FESTPREIS ZUM BESTPREIS

Sie erhalten Ihr Angebot, individuell auf Ihre Wünsche abgestimmt zum garantierten Festpreis.

SCHLÜSSELFERTIG

Sie benötigen nur zwei Streifenfundamente. Unser Team stellt dann Ihre neue Leitl Fertiggarage mit dem Spezialtransporter exakt auf den gewünschten Platz. Falls Sie übersiedeln, nehmen Sie Ihre Garage einfach mit.

QUALITÄT, DIE BESTEHT

Die Leitl Fertiggaragen werden in einem Guss aus Stahlbeton hergestellt. Die Produktion ist einer laufenden strengen Qualitätskontrolle unterworfen und bietet mit ihren 8 cm starken Wänden und 400 kg Stahlbewehrung optimalen Brandschutz, der auch den Brandbestimmungen der Feuerwehr entspricht.

TECHNIK IN PERFEKTION

Nur ausgereifte und geprüfte Markenbauteile komplettieren die Leitl Fertiggarage. Damit erreichen wir die überdurchschnittlich hohe Lebensdauer und die große Zufriedenheit unserer Kunden.

DER LEITL SERVICE

Guter Service ist selbstverständlich. Das ist bei uns keine leere Floskel, sondern eine Grundvoraussetzung. Deshalb kümmern wir uns um fast alle organisatorischen Dinge: wie etwa die Prüfung der Baustellenzufahrt, die Abstimmung und Organisation eventueller Sondertransporte oder die Kontrolle und Abnahme der bauseits errichteten Fundamente. Aber auch die professionelle Erstellung der Einreichunterlagen für die behördliche Abwicklung, die Bereitstellung der Fundamentpläne und die fachmännische Montage der Garage(n) vor Ort zählen zu unseren Zusatzleistungen. Einfach weil uns guter Service für Sie wichtig ist.

UNSER SORGLOSPAKET

Mit unserem jährlichen Wartungspaket brauchen Sie sich um nichts zu kümmern. Dieses umfangreiche Sorglospaket beinhaltet alles, damit Ihre Garage in Topzustand bleibt. Egal ob Torwartung, Reinigung der Lüftungsgitter und Dachentwässerung oder die Prüfung von Türen und Fenstern.

UNSERE

Garagentypen

EINZEL- & REIHENGARAGEN

Sicherheit & Komfort in einem.

DOPPELGARAGEN

Die beliebteste Variante unter den Fertiggaragen.

GROSSRAUMGARAGEN CLASSIC & VARIO

Modernes Design mit universellen Möglichkeiten.

CARPORTS, ANBAUTEILE, SONDERLÖSUNGEN & CAMPPORT

Flexibel und vielseitig.



Leitl's EINZEL- & REIHENGARAGEN

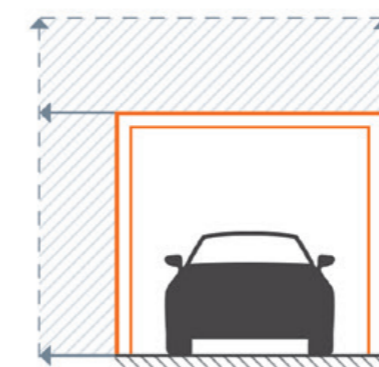
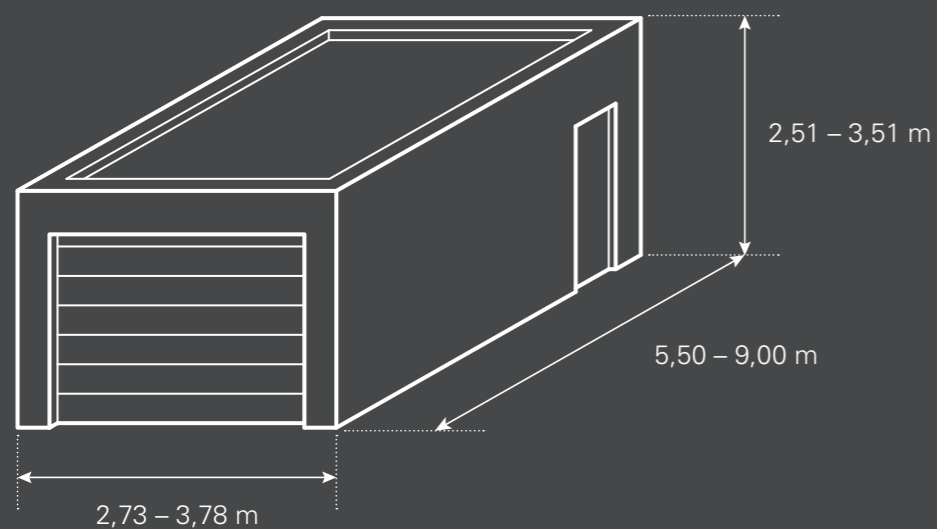
DIE SCHNELLSTE UND KOSTENGÜNSTIGSTE MÖGLICHKEIT FÜR IHRE MASSIVE GARAGE.

Ihr Geschmack zählt: Unsere klassischen Einzelgaragen können durch Ausstattung und Design entsprechend aufgewertet werden, wie etwa mit einem ansprechenden Dachrandschutz oder einem modernen Tordesign.

Schluss mit dem morgendlichen Einzwängen und der ständigen Achtsamkeit, Ihre Autotür beim Einsteigen nicht zu beschädigen. Genießen Sie den Komfort beim Ein- und Aussteigen bei einer extra breiten Einzelgarage. Ein weiterer Vorteil unserer Massivgarage ist der Ihnen zur Verfügung stehende Stauraum. Sie brauchen mehr Platz für E-Bikes, Ra-

senmäher oder Gartenmöbel? Lösen Sie dieses Platzproblem ganz einfach mit einer extra langen Garage oder einem Anbauteil.

Die klassische Einzelgarage wird bei größeren Objekten im gewerblichen Bereich meist als Reihengarage ausgeführt. Mit einem entsprechenden Design und Ausstattung können Sie so jede Wohnanlage oder jeden Gewerbebau aufwerten.



HÖHE:
von 2,51 bis 3,51 m

Zwischenmaße:
2,51
2,71
2,91
3,06
3,21
3,51

BREITE:
von 2,73 bis 3,78 m

Zwischenmaße:
2,73 2,78 2,88 2,98 3,18 3,23 3,48 3,73 3,78



LÄNGE:
von 5,50 bis 9,00 m

Zwischenmaße:
5,50 6,00 6,50 7,00 7,50 8,00 8,50 9,00

Die umfassenden
Maßtabelle finden
Sie auf Seite 24.

REIHENGARAGEN

Gewerblich genutzte Garagenparks sind ein interessantes und rentables Investment. Mit dieser intelligenten Flächennutzung können Sie Ihr Grundstück gewinnbringend verwerten.

Unsere Erfahrungen in diesem Bereich sind vielseitig und wir stehen Ihnen bei Ihrem Großprojekt gerne zur Seite.



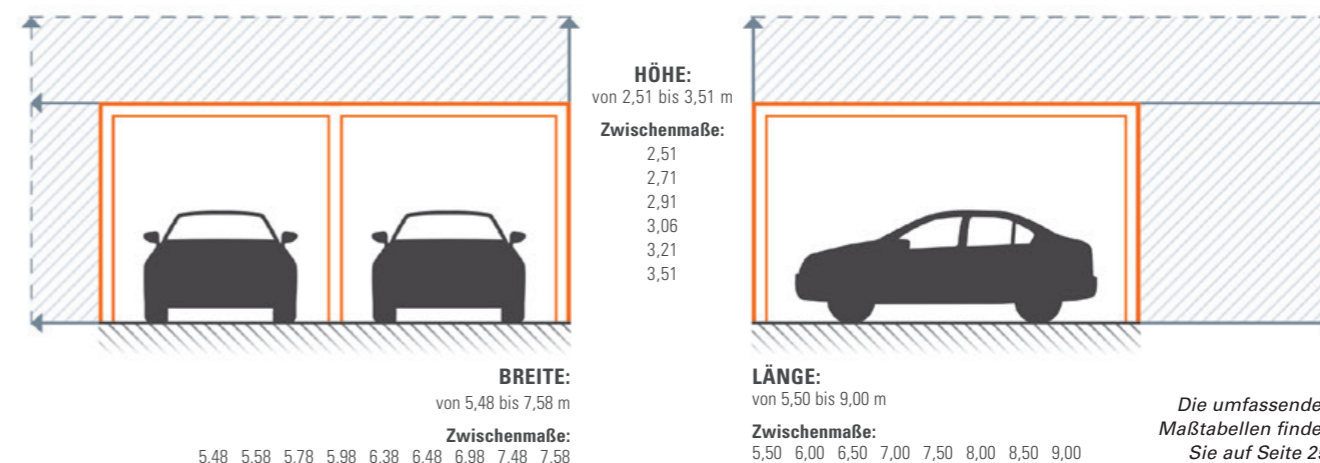
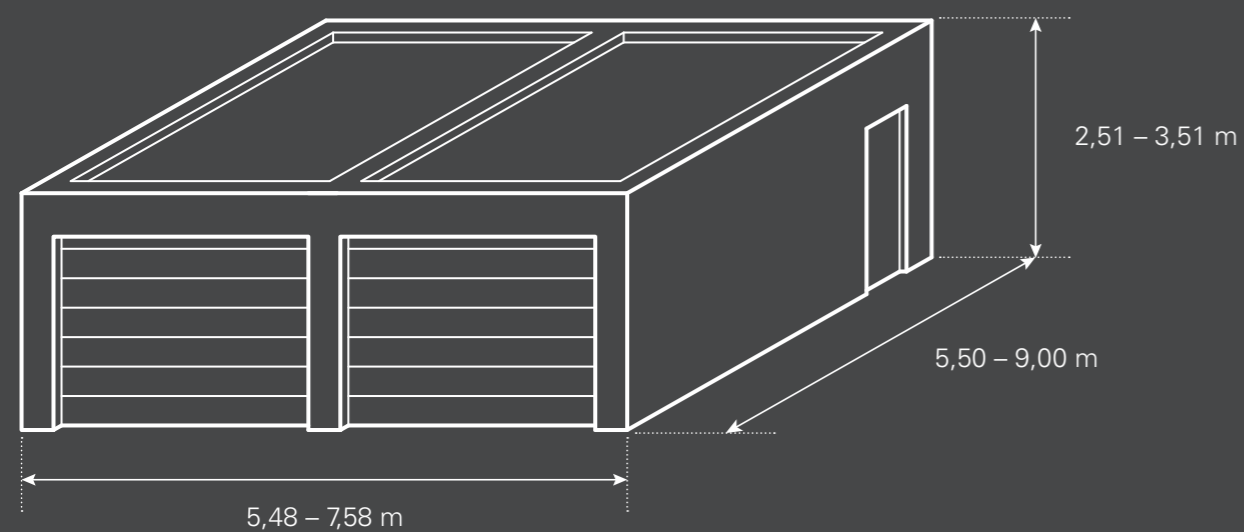
Leitl's DOPPEL- GARAGEN

ZWEI GARAGEN, EINE EINHEIT. DIE BELIEBTESTE LÖSUNG FÜR VORGÄRTEN UND EINFahrTEN.

Die Anzahl der PKW in einem Haushalt ist über die Jahre hinweg deutlich angestiegen. So hat sich das Modell der Doppelgarage als beliebtestes Garagenmodell etabliert. Darin können Sie Ihre Autos bequem und sicher nebeneinander abstellen.

Sie benötigen außerdem mehr Stauraum für Ihre alltäglichen Dinge? Mit dieser Variante erhalten Sie nicht nur einen wetterfesten Standort für Ihr Auto, sondern zudem auch Platz, um Ihre Besitztümer zu lagern.

So wie bei allen Leitl Garagen haben Sie auch bei der Doppelgarage die Möglichkeit, ganz nach Ihrem Geschmack zu kreieren. Durch die vielfältigen Ausstattungs- und Designmöglichkeiten, gepaart mit bestmöglichem Komfort, erhalten Sie maximalen Spielraum, um Ihre Garage perfekt in Ihr Umfeld zu integrieren.

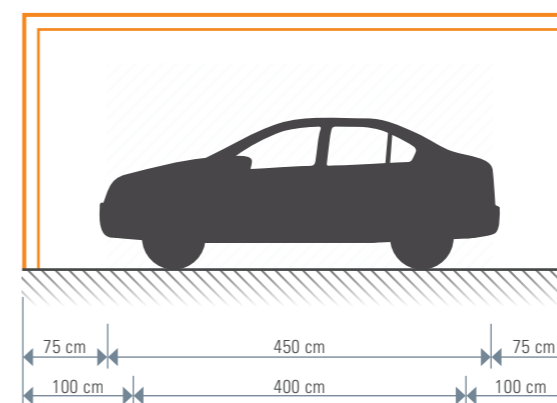


Die umfassenden Maßtabellen finden Sie auf Seite 25.

WANDAUSSPARUNG

Bequem und praktisch: Zur optimalen Raumnutzung kann Ihre Leitl Doppelgarage mit einer Wandaussparung versehen werden.

Beispiel bei Garagenlänge 6 m:



Aussparungsgrößen in cm	Typ A-F 550	Typ A-F 600	Typ A-F 650	Typ A-F 700	Typ A-F 750	Typ A-F 800	Typ A-F 900
400 / 200	•	•	•	•	•	•	•
450 / 200		•	•	•	•	•	•
500 / 200				•	•	•	•

Basis ist die aktuelle Maßstabelle.

Leitl's GROSSRAUM- GARAGEN CLASSIC

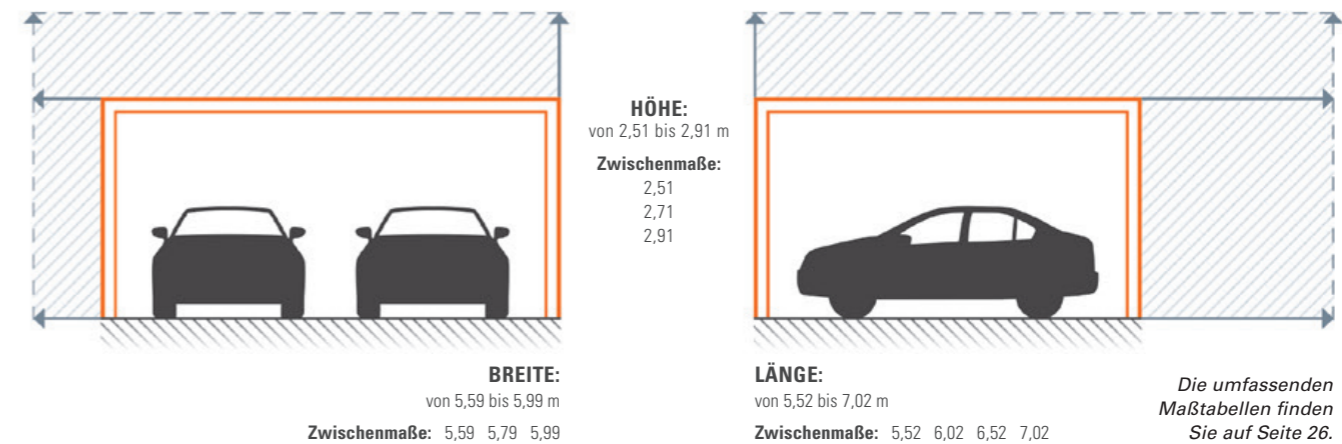
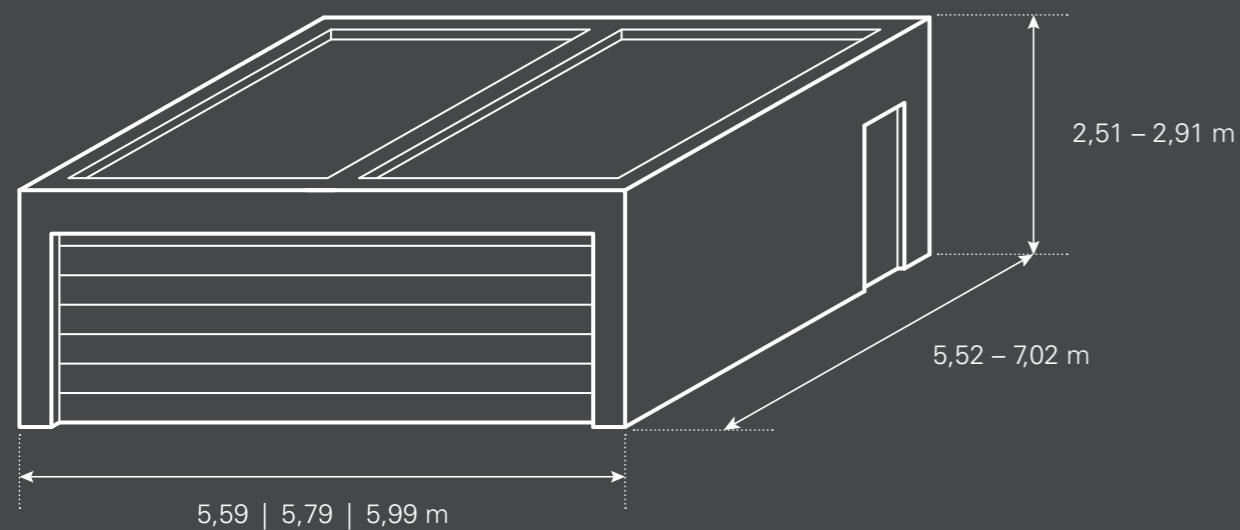
DIE LÖSUNG, WENN SIE ETWAS MEHR FLÄCHE BRAUCHEN.

Bei der Großraumgarage ist alles ein bisschen mehr. Mehr Komfort beim Einfahren und Aussteigen, mehr Lagerfläche und mehr Möglichkeiten zur Innenraumgestaltung.

Das große Tor hat nicht nur eine bequeme Durchfahrtsbreite, sondern sorgt auch für eine moderne Optik durch gerade, klare Linien. Aufgrund der fehlenden Mittelwand bietet die Leitl Großraumgarage im Gegensatz zur Doppelgarage wesentlich mehr Stauraum. Je nach Bauart kann die Ihnen zur Verfügung stehende Fläche sogar bis auf 42 m² ausgeweitet werden.

So können Sie z. B. Ihr gesamtes Gartenmobil- ar bequem winterfest verstauen.

Für das Großraumgaragenmodell gibt es ebenfalls unzählige Design- und Ausstattungsmöglichkeiten. Kombinieren Sie diese ganz einfach und greifen Sie bei Bedarf gerne auf die lang- jährige Erfahrung unserer Kundenberater zu- rück.



TIPP ZUR PLANUNG

Wir beraten unsere Kunden direkt vor Ort und verschaffen uns so einen Gesamteindruck des Projekts. Im Zuge dessen werden gleich die Einreichpläne für die Behörden besprochen.



Leitl's GROSSRAUM- GARAGEN VARIO

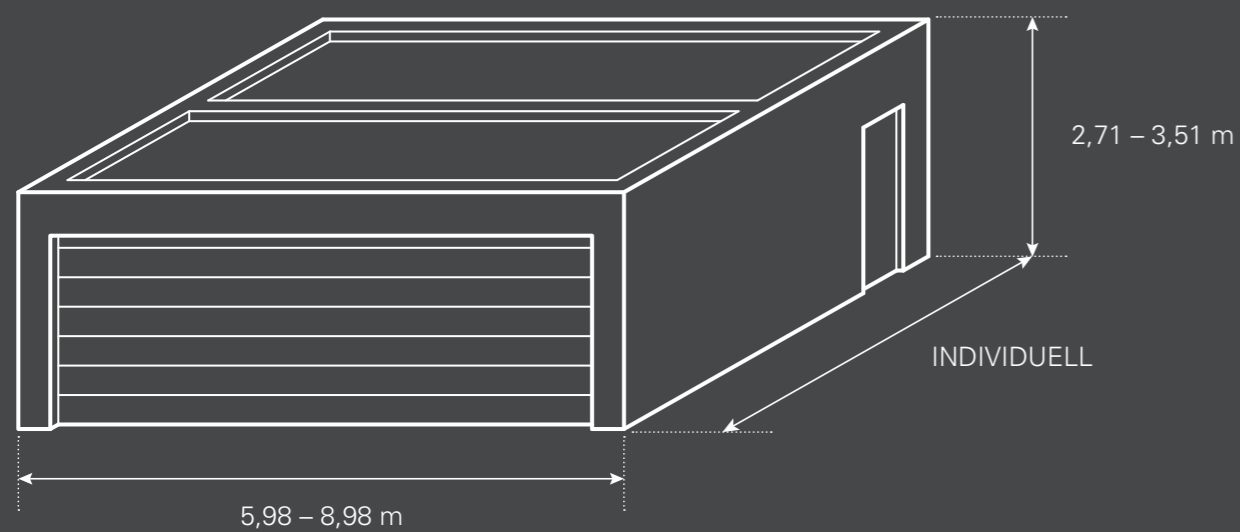
MAXIMALE GRÖSSE UND MAXIMALE FLEXIBILITÄT.
VIEL RAUM FÜR GROSSE TRÄUME.

Die Großraumgarage Vario ist die perfekte Lösung, wenn Sie entweder einen sicheren Stellplatz für mehrere PKW benötigen, oder Sie eine große Fläche zur freien Verfügung haben möchten. Denn die einzige Raumbegrenzung der Vario Garage ist die Grenze Ihres Grundstückes.

Und so funktioniert's: Bei der Großraumgarage Vario werden quergerstellte Einzelgaragen aneinandergereiht. Aufgrund der Querstellung

kann der hintere Bereich der Garage beliebig verlängert werden. So glänzt diese Großraumgaragenvariante durch enorme Flexibilität und holt das Maximum aus Ihrem Platzangebot.

Die Großraumgarage Vario gibt es ausschließlich mit Tor hinter der Laibung.

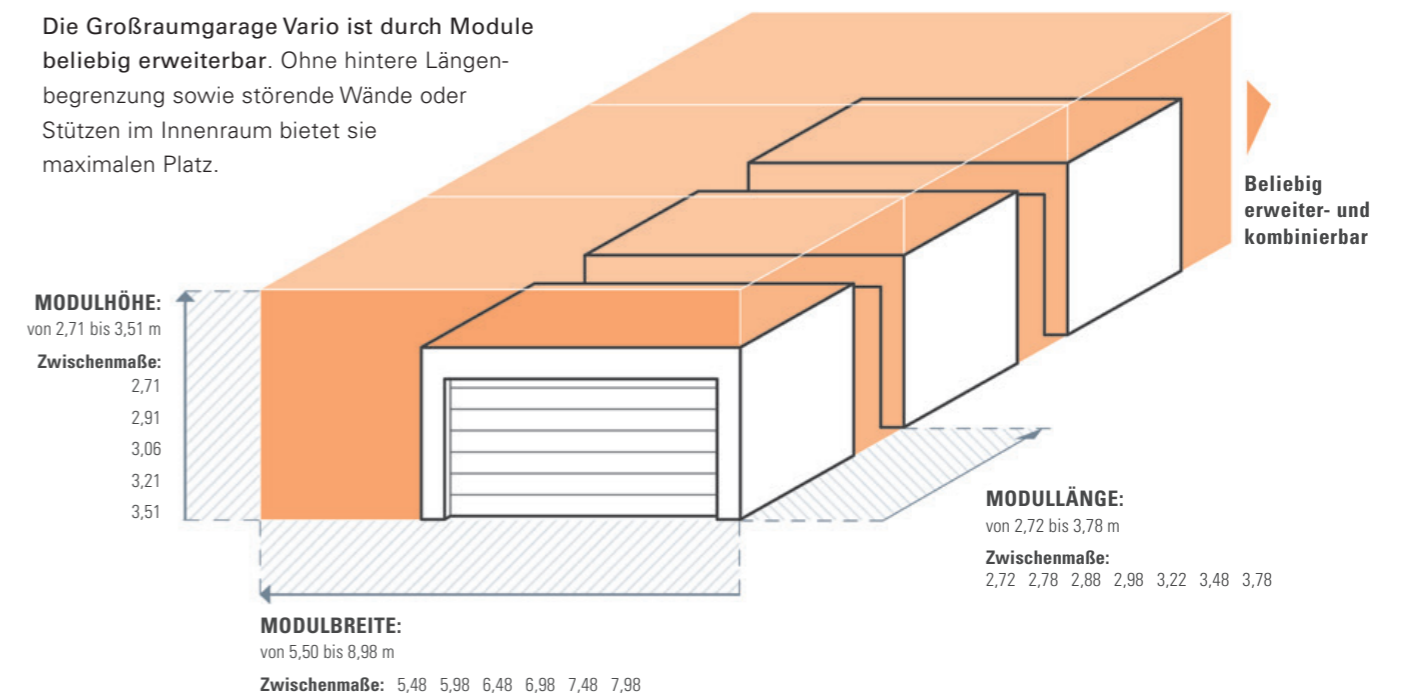


TIPP ZUR PLANUNG

Fast jede Garage ist ein individuelles Einzelstück mit Besonderheiten. Gerade bei der Großraumgarage Vario braucht es viel Erfahrung, technisches Verständnis und die richtige Idee für die beste Lösung. Wir begleiten Sie bei jedem Schritt.



Die Großraumgarage Vario ist durch Module beliebig erweiterbar. Ohne hintere Längenbegrenzung sowie störende Wände oder Stützen im Innenraum bietet sie maximalen Platz.



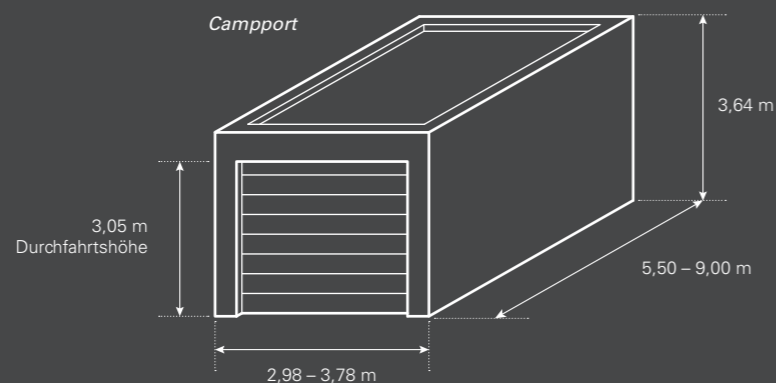
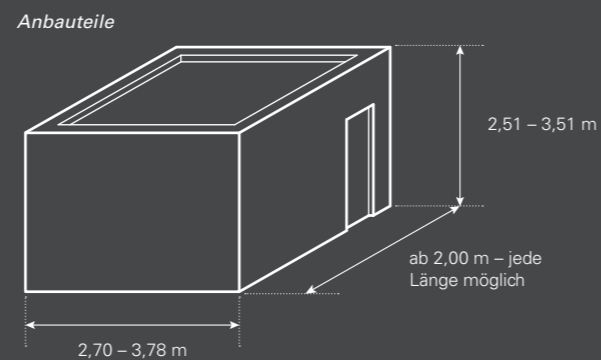
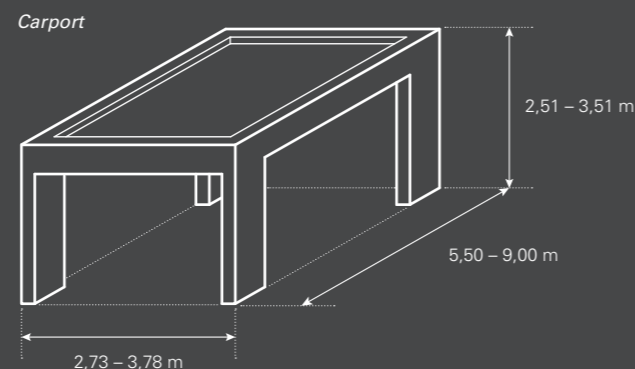
Die umfassenden Maßtabellen finden Sie auf Seite 26.

Leitl's CARPORTS, ANBAUTEILE, SONDERLÖSUNGEN & CAMPPORT

DAS GEWISSE EXTRA FÜR IHREN PERSÖNLICHEN GESCHMACK UND GEBRAUCH.

Die Garage, die mehr ist. Die Leitl Garagen Sonderanfertigungen sind für alle, die es gerne ausgefallen mögen. Es bieten sich zahlreiche Möglichkeiten, Ihre Garage so zu gestalten, wie Sie es gerne möchten.

Angefangen vom praktischen Carport und individuell planbaren Anbauteilen, bis hin zu unseren zahlreichen Sonderlösungen. Wir sind in der Umsetzung unserer Fertiggaragen so flexibel, dass fast alle Wünsche realisierbar sind. Unsere Mitarbeiter helfen Ihnen dabei Ihre Vorstellungen in die Tat umzusetzen und finden mit Ihnen die optimale technische Lösung für Ihr Projekt.



Die umfassenden Maßstabellen finden Sie auf Seite 26.



CARPORT

Diese Variante bietet bestens Schutz vor Schnee und Witterung und dient ebenfalls als Abstellplatz für Fahrräder oder Ihre Gartengeräte. Auch zur Erweiterung der bestehenden Garage und mit integrierter Ladestation für E-Autos möglich.

ANBAUTEILE

Mit den Leitl Garagenanbauteilen erweitern Sie Ihre Garagennutzfläche optimal. Die Garagenanbauteile können für jedes Garagenmodell verwendet werden. Wählen Sie zwischen offenen oder geschlossenen Anbauteilen mit Verbindungstüren oder Wandaussparungen. Wir beraten Sie gerne, welche Varianten für Sie in Frage kommen.

CAMPPORT – DIE GARAGE FÜR IHR WOHNMOBIL

Der Campport bietet die ultimative Lösung, Ihr Wohnmobil sicher und geschützt abzustellen. Unser Campport ist in verschiedenen Größen erhältlich und kann an die spezifischen Anforderungen Ihres Wohnmobils angepasst werden. Mit einer Durchfahrtsbreite von bis zu 3,40 m und einer Durchfahrthöhe von bis zu 3,05 m bieten wir die nötige Flexibilität und Bequemlichkeit für ein müheloses Ein- und Ausfahren.

HANGLÖSUNG

Für die optimale Nutzung des Ihnen zur Verfügung stehenden Platzes in Hanglagen. Wir unterstützen Sie auch bei Ihren individuellen Sonderlösungen.

SONDERLÖSUNGEN FÜR UNZÄHLIGE NUTZUNGSMÖGLICHKEITEN

Hobby-, Geräte- oder Technikraum oder Wohlfühloase als Garten- bzw. Poolhaus mit großen Fensterflächen. Mit den Leitl Sonderlösungen gestalten Sie Ihre Garage ganz nach Ihrem Bedarf und Ihren Wünschen. Ihrer Fantasie sind fast keine Grenzen gesetzt, denn es können an jeder beliebigen Stelle Türen, Fenster, Tore und Öffnungen eingebaut werden.

VIELFÄLTIGE EINSATZMÖGLICHKEITEN:

- Garten- und Poolhäuser
- Hobbyraum
- Lagerraum – auch als Keller- und Dachbodenersatz
- Heizraum
- Fahrradgarage & Fahrradraum
- Mülltonnenräume
- Umweltstationen für Wasser-, Gas- und Stromversorgung
- Service- und Betriebsgebäude z. B. Photovoltaik-Stationen, Blockheizkraftwerke
- individuelle Planung für Kioske, Verkaufsstände, WC- und Duschanlagen, Wartehäuschen

FÜR ALLE Bedürfnisse

GARAGENTORE

Einfache Bedienung und Sicherheit für Ihren Besitz.

DESIGN, AUSSTATTUNG & TECHNIK

Perfekte Anpassung auf Ihre Wünsche.

SERVICE

Von der Platzwahl bis hin zur Aufstellung – kompetente Beratung mit langjähriger Expertise.

WARTUNG & SANIERUNG

Für einen langen Werterhalt Ihrer Garage.



GARAGENTORE

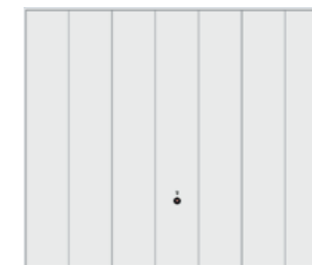
Die Visitenkarte Ihrer Garage. Die unkomplizierte und geräuscharme Bedienung erleichtert Ihnen Ihren Alltag. Durch die solide Bauweise wird Ihr Besitz sicher aufbewahrt. Unterstreichen Sie mit dem Garagentor die Architektur Ihres Hauses und wählen Sie aus diversen Farben und Oberflächenstrukturen unserer beiden Lieferanten Hörmann und Niemetz.

SCHWINGTORE

Die Schwingtore stehen für Einzel- und Doppelgaragen in 3 Oberflächen-Designs zur Wahl:



Motiv 902/Stahlsicke senkrecht



Motiv 984/Stahlpaneel senkrecht



Motiv 985/Stahlpaneel waagrecht

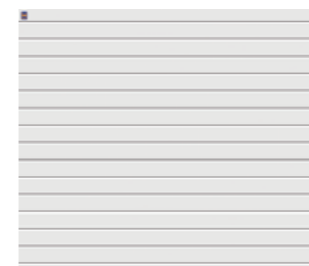
Neben den 3 Oberflächendesigns ergeben sich mit verschiedenen **Griffen** viele unterschiedliche Kombinationsmöglichkeiten für jeden Geschmack. Die **verzinkten Torblätter** werden bis in die Schnittkanten hinein optimal vor Witterungseinflüssen und Korrosion geschützt – das trägt zur langen Werterhaltung Ihres Tores bei.



Torgriff schwarz: Der von Designern und Sicherheitsexperten entwickelte Torgriff ist in seiner Form einzigartig. Durch die ergonomische Gestaltung liegt er sicher und fest in der Hand.

DECKEN-SEKTIONALTORE

Die Decken-Sektionaltore sind ebenfalls in 3 Oberflächen-Designs erhältlich:



S-Sicke



M-Sicke



L-Sicke

Die Torblätter bzw. Paneele sind voll verzinkt und doppelwandig in ISO-Ausführung gefertigt. Mit den durchgehend geschäumten und wärme gedämmten 42 mm starken Stahl-Sandwichpaneelen wird eine **sehr hohe Stabilität und Laufruhe** sowie eine **bestmögliche Isolierung** geboten.



Torgriff Edelstahl gebürstet, Torgriff schwarz: Schöne Griffe setzen Akzente. Wählen Sie aus zahlreichen Ausführungsvarianten.

FARB- UND OBERFLÄCHENAUSWAHL

Farben

Die Standardfarbe aller Garagentore ist RAL 9016 Verkehrsweiß. Schwingtore werden generell innen wie außen farbgleich geliefert. Die Torinnen-seite der Sektionaltore ist grundsätzlich im Farbton RAL 9002 Grauweiß gehalten.

Möchten Sie mehr Farbe ins Spiel bringen? Dann steht Ihnen gegen Aufpreis eine Auswahl von rund 200 Farben nach RAL zur Verfügung. Lassen Sie sich individuell zu Ihrer Farbauswahl beraten!

Oberflächenauswahl

Schwingtore: Zusätzlich zur breiten RAL-Farbpalette können Schwingtore auf Anfrage auch in der Optik „Decograin“ bestellt werden. Dank des besonderen Oberflächenschutzes bleibt die Optik des Tores lange erhalten.

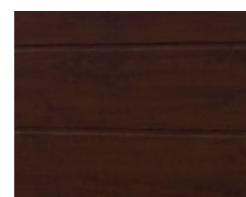
Decken-Sektionaltore: Die Motive S-Sicke und M-Sicke sind in der Optik „Woodgrain“ als Standard erhältlich – einer robusten Oberfläche mit originalgetreuem Sägemuster, auf der sich kleine Kratzer problemlos ausbessern lassen. Besonders elegant und stilvoll können Sie Ihr Garagentor gegen Aufpreis mit der „Silkgrain/Sandgrain/Decograin“-Optik für die Motive M-Sicke und L-Sicke gestalten – diese seidenglatten Oberfläche passt vor allem zu moderner Architektur.



Optik „Woodgrain“



Optik „Silkgrain“



Optik „Decograin“

GESTALTEN SIE NACH IHREN EIGENEN VORSTELLUNGEN. DENN BEI LEITL PASST SICH IHRE GARAGE IHREN WÜNSCHEN AN.

VERKEHRSWEISS	RAL 9016
HELLELFENBEIN	RAL 1015
LICHTGRAU	RAL 7035
WEISSALUMINIUM	RAL 9006
GRAUALUMINIUM	RAL 9007
STEINGRAU	RAL 7030
FENSTERGRAU	RAL 7040
QUARZGRAU	RAL 7039
SCHIEFERGRAU	RAL 7015
BASALTGRAU	RAL 7012
ANTHRAZITGRAU	RAL 7016
ANTHRAZITGRAU METALLIC	CH 703
MOOSGRÜN	RAL 6005
TANNENGRÜN	RAL 6009
TERRABRAUN	RAL 8028
TIEFSCHWARZ	RAL 9005

Farbangaben in Anlehnung an die jeweilige RAL-Farbe. Die Abbildungen der Farben sind aus drucktechnischen Gründen nicht farbverbindlich.

DESIGN, AUSSTATTUNG & TECHNIK

So schön wie Ihr Zuhause. Damit sich Ihre Fertiggarage perfekt in Ihre Umgebung integriert, können Sie aus einer Vielfalt an Design- und Ausstattungsmöglichkeiten wählen. Egal ob Wandfarbe, Fenster, Türen und Torgriffe oder die Elektroinstallation – alles kann auf Ihre Wünsche abgestimmt werden. So können Sie das Design Ihrer Fertiggarage optimal an

die Architektur Ihres Hauses und Ihre Bedürfnisse anpassen. Woher unsere große Kundenzufriedenheit stammt? Wir achten auf Qualität. Deshalb verarbeiten wir nur ausgereifte und geprüfte Markenbauteile, welche unsere Leitl Fertiggaragen komplettieren. So erhält Ihre Garage eine überdurchschnittlich hohe Lebensdauer.

GARAGENTÜREN UND -FENSTER

Garagentüren

An jeder technisch möglichen Position integrierbar, mit Zylinderschloss und zwei Schlüssel (gleichsperrend mit Tor). In vielen Typen und großer Farb- und Oberflächenauswahl sowie in bewährter Hörmann-Qualität erhältlich.

Garagenfenster

An jeder technisch möglichen Position in der Rück- oder Seitenwand integrierbar. Dreh-Kippfenster, Fixverglasung und Lichtband sind in verschiedenen Größen und Farben erhältlich! Wir beraten Sie gerne!

TIPP ZUR WARTUNG

Wir empfehlen jedes bewegliche Teil des Garagenfensters ca. zwei Mal im Jahr mit einem handelsüblichen Maschinenöl zu pflegen bzw. mit einem Fett- oder Ölspray zu besprühen.

Alle Gummiteile sollten mit einem Silikon-spray ebenfalls zwei Mal im Jahr behandelt werden.



Qualität -
LEISTUNG
AUF DAUER



Dank hervorragender technischer Lösungen und einer kompromisslosen Qualitätssicherung erhalten Sie 10 Jahre Garantie auf alle unsere Sektionaltore und 5 Jahre auf Antriebe der Marke Hörmann.*

Zertifizierte Markenqualität: Tore und Antriebe sind hundertprozentig aufeinander abgestimmt und zu Ihrer Sicherheit von unabhängigen, anerkannten Institutionen geprüft und zertifiziert. Sie werden nach dem Qualitätsmanagement-System DIN ISO 9001 gefertigt und erfüllen alle Anforderungen der Europa-Norm 13241-1.

*Die ausführlichen Garantie-Bedingungen finden Sie unter: www.leitl-garage.at

TECHNIK & AUSSTATTUNG

Elektrischer Torantrieb

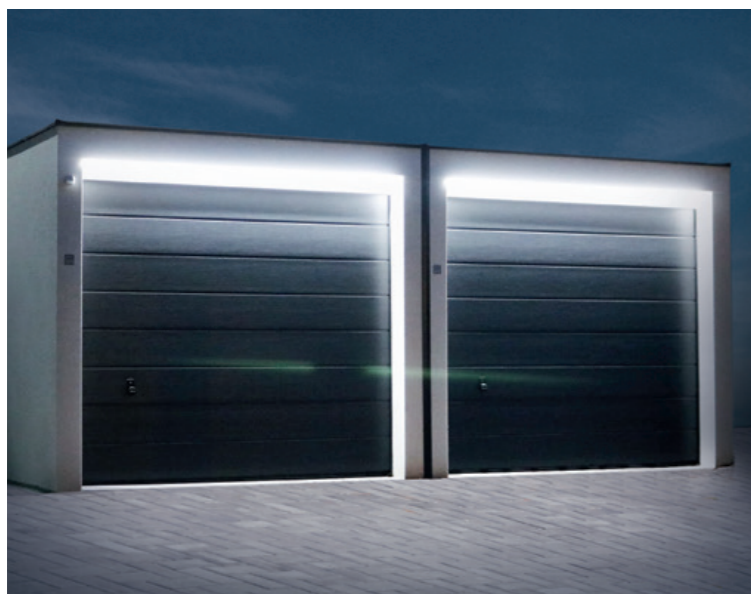
Stellen Sie sich vor, es ist dunkel und kalt, es regnet in Strömen und Sie müssen nun das Auto verlassen, um Ihre Garage zu öffnen. Schluss damit! Gönnen Sie sich besser den Komfort eines **funkgesteuerten Torantriebes**. Mit dem komfortablen Funksender für das Garagentor inkl. Empfänger und Torentriegelungs-Set können Sie Ihr Tor vollautomatisch öffnen – auch wenn Sie noch ein gutes Stück von der Garage entfernt sind – und gleichzeitig die Beleuchtung in der Garage oder der Einfahrt einschalten, während Sie bequem sitzen bleiben.

Gut verschlüsselt – **Schlüsseltaster bzw. Codetaster** sind die Lösung, falls Sie Ihre Fernbedienung einmal vergessen sollten. Mit dem 10-Befehl-Funk-Codetaster öffnen Sie Ihr Tor ohne Schlüssel mit Ihrem persönlichen Zahlencode. Auch für den Innenraum steht Ihnen ein Funk-Innentaster für zwei Antriebe zur Verfügung.

Funkgesteuerte Torantriebe:



App-Steuerung je nach Antriebstyp möglich.



Lichtleisten für ein modernes Design

Sie entscheiden über die passende Öffnungsstrategie:



Funk-Codetaster für zehn Funktionen mit beleuchteten Tasten.



Funk-Innentaster für zwei Antriebe oder Antriebsfunktionen.



Transponder Taster



Funk Handsender



5 JAHRE GARANTIE



BiSecur Handsender

Für ein gutes Klima in der Garage:

Um in Ihrer Garage auch das Klima immer unter Kontrolle behalten zu können, empfehlen wir Ihnen die Installation eines Feuchtigkeitssensors.



Unterputz-Elektroinstallation

Sie erhalten auf Wunsch eine **komplette Unterputz-Elektroinstallation inkl. Verkabelung** in Ihrer Fertiggarage. Die Grundausstattung sieht einen Stromeingang, eine Steckdose, eine Deckenleuchte und einen Lichtschalter vor. **Der Einbau von zusätzlichen Schaltern oder Steckdosen wie auch Lichtleisten und Außenleuchten ist möglich** – ebenso ein Anschluss einer E-Ladestation.

Beim Einbau eines elektrischen Torantriebes wird zusätzlich an der Decke eine Steckdose vorgesehen. Den Anschluss an Ihre Stromversorgung erledigt Ihr Elektrobetrieb ganz einfach und ohne großen Aufwand vor Ort, oder auf Wunsch unser Technischer Servicemitarbeiter.



Edelspritzputz

Ihre Leitl Fertiggarage erhalten Sie in der Standard-Putzfarbe Weiß in einer Körnung von 1,5 mm. Auf Wunsch kann sie auch ganz individuell **in jeder beliebigen Farbe** gestrichen werden. Damit ist Ihre Garage perfekt an die Umgebung angepasst.

Dachstuhl

Für viele Anwendungen im traditionellen Stil besteht die Möglichkeit, **jede Art von Dachstühlen** aufzubauen und somit der Hausform anzupassen. Eine Dachbegrünung bzw. -bekiesung ist ebenfalls möglich. Bei der Suche nach einem geeigneten Handwerksbetrieb stehen wir Ihnen natürlich zur Seite. **Mit einer Dachverstärkung können auch PV-Anlagen aufgebaut werden.**

Bodeneinfahrtsschwelle aus Edelstahl

Unsere Bodeneinfahrtsschwelle in exklusivem Edelstahl-design sorgt für eine **korrosionsbeständige und optisch saubere Verbindung** zwischen Einfahrt und Garagenboden. Zudem schützt sie die Kante Ihres Garagenbodens vor Schäden.

Dachranddesign

Mit dem **individuell gefertigten Dachrandschutz** in „Spenglerqualität“ wird Ihre Garage nicht nur verschönert, Sie vermeiden dadurch auch die Verschmutzung durch herablaufendes Regenwasser. **Tipp:** Der Regenwasserabfluss am Dach sollte regelmäßig gereinigt werden, damit das Wasser ungehindert ablaufen kann.

Sektionaltor hinter der Laibung

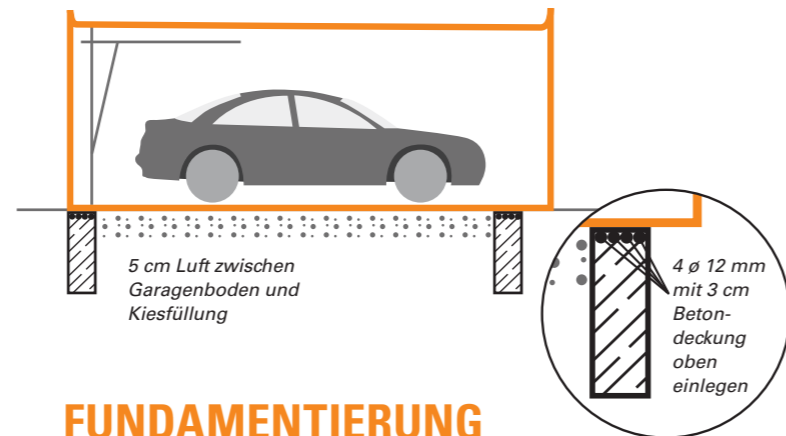
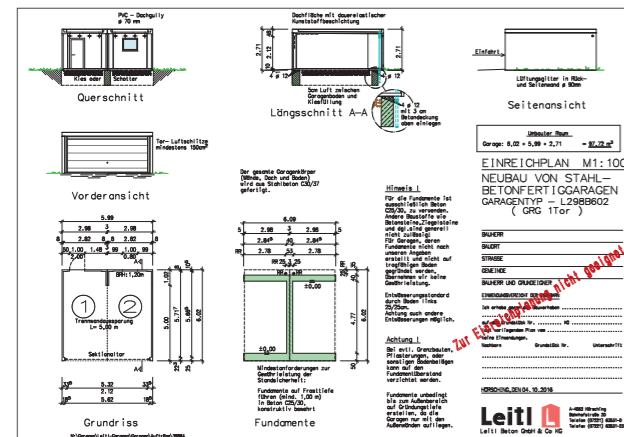
Optik trifft **Moderne und Komfort**. Mit bis zu 20 cm mehr Einfahrtsbreite sorgt ein Sektionaltor hinter der Laibung vor allem bei höherklassigen Autos und SUVs für zusätzliche Annehmlichkeit. Unsere Vario-Garagen werden standardmäßig mit einem Sektionaltor hinter der Laibung ausgeführt. Bei allen anderen Modellen ist diese Ausführung gegen Aufpreis erhältlich.

SERVICE – VON DER PLANUNG BIS ZUR LIEFERUNG

Wir lieben guten Service. Dafür stehen wir und dafür arbeiten wir. Deshalb kümmern wir uns ohne Zusatzkosten um fast alle organisatorischen Dinge. Angefangen von der Prüfung der Baustellenzufahrt, bis hin zur fachmännischen Montage. Einfacher, rascher und sauberer kann man eine Garage nicht errichten.

PERFEKTE PLANUNG

Der Leitl Kundenberater gibt Ihnen Tipps und steht Ihnen mit Rat und Tat bei der Platzwahl der neuen Garage zur Seite. Gerne erstellen wir auch alle nötigen Planungsunterlagen für die Einreichung. Nach Plan werden dann die Streifenfundamente bauseitig errichtet. Diese Querfundamente sind bei tragfähigem Boden ca. 80 cm tief (frostfrei) und nur 30 cm breit. Den passenden Fundamentplan für Ihre Garage erhalten Sie natürlich von uns.



FUNDAMENTIERUNG

Die Fundamente für die Fertiggaragen sind bauseits zu errichten. Den individuell erstellten Fundamentausrührungsplan erhalten Sie nach Auftragserteilung genau passend zu Ihrer Garage. Wir empfehlen eine örtlich nahe gelegene Baufirma bzw. einen Fachbetrieb damit zu beauftragen. Eine Abnahme unsererseits findet nach Fertigstellung der Fundamente und vor der Lieferung der Garage/n statt.

LIEFERUNG

Ihre schlüsselfertige Leitl Einzelgarage – aufgestellt in nur 15 Minuten mit unserem Garagen-LKW! In der Werkshalle vorgefertigt mit eingebauten Fenstern, Türen, Installationen und montiertem Garagentor rollt Ihre Leitl Fertiggarage auf dem Spezialtransporter zu Ihnen. Mit dem LKW-Hebebrake wird die Garage exakt auf die vorbereiteten Streifenfundamente gestellt und ist sofort benutzbar.

Schwierige Zufahrt? Sollte unser Spezialtransporter nicht direkt zufahren können, lösen wir die exakte Positionierung mittels einer Kranversetzung. Die Abstimmung mit einem örtlichen Krananbieter übernehmen selbstverständlich wir. **Es steht ein Umzug für Sie an?** Nehmen Sie Ihre Leitl Fertiggarage einfach mit! Auch nach vielen Jahren kann Ihre Garage mit unserem Spezialtransporter umgestellt werden. So müssen Sie nie mehr auf den Luxus Ihrer eigenen Garage verzichten.



WARTUNG UND SANIERUNG IHRER GARAGE

Wir kümmern uns auch nach der Fertigstellung Ihrer Garage um deren Topzustand. Die Wartung, die wir gerne für Sie übernehmen, sorgt für einen langen Werterhalt. In die Jahre gekommene Garagen bringen wir mit unseren Sanierungspaketen wieder in Schuss.

UNSER Tipp:

Wir servizieren auch Garagen, die nicht aus unserer Produktion stammen. Denn unser Service hört nicht bei unserer Leitl Fertiggarage auf.

UNSER SORGLOS-WARTUNGSPAKET

Wir möchten es Ihnen einfacher und bequemer machen: Damit Ihre Garage in ihrem Topzustand bleibt, umfasst dieses Sorglospaket sämtliche jährlich empfohlenen Wartungsarbeiten, von der Torwartung bis hin zur Prüfung von Türen und Fenstern. Sie brauchen sich also um nichts zu kümmern.



Wir empfehlen eine **JÄHRLICHE WARTUNG**

UNSERE SANIERUNGSMÖGLICHKEITEN

Eine massive Fertiggarage hat eine sehr lange Lebensdauer. Im Laufe der Zeit verändern sich allerdings die Anforderungen: Das Kipptor soll durch ein modernes Tor mit elektrischem Antrieb ersetzt werden, statt Fliesen wünscht man sich eine Bodenbeschichtung etc. Oder Ihre Garage ist nach intensiver Nutzung in die Jahre gekommen? Vom Neuanstrich bis hin zur kompletten Überarbeitung aller Oberflächen – mit unseren Revitalisierungspaketen ist Ihre Garage rasch und unkompliziert wieder in einem Top Zustand:



Revitalisierung Wand

Wir lassen die Fassade Ihrer Garage wieder erstrahlen und Sie müssen sich keine Gedanken mehr um unschöne Risse oder Kratzer machen.



Revitalisierung Dach

Wir reparieren kleine Abnutzungsmängel und Beschichtungen, damit Ihre Garage weiterhin voll funktionstüchtig bleibt.



Revitalisierung Boden

Wir bieten eine Bodenerneuerung für alle Garagentypen an. Zur Auswahl stehen drei verschiedene Beschichtungen.



Revitalisierung Torantrieb

Wir tauschen Ihren defekten Torantrieb aus. Wenn Sie nicht mehr manuell öffnen wollen können wir auch einen Torantrieb nachrüsten.

Wir sind für weitere Informationen und Terminbuchungen unter 07221/63531-222 gerne für Sie da.

MASSTABELLE STAHLBETON-FERTIGGARAGEN

Ausführung Großraumgaragen CLASSIC

Typ Höhe	Außenmaße			Innenmaße			Rohbaulichtmaße (Aussparungsmaße)		Durchfahrtsmaße					
				Breite	Höhe				Schwingtor (ohne Torantrieb)		Deckensektionaltor (ohne Torantrieb)		Deckensektionaltor (mit Torantrieb)	
	Breite	Länge	Höhe	p. Gar.	vorne	hinten	Breite	Höhe	Breite	Höhe	Breite	Höhe	Breite	Höhe
A 2,51 m	5,59 m	5,52-7,02 m	2,51 m	5,43 m	2,14 m	2,08 m	5,22 m	2,14 m	x	x	4,92 m	1,93 m	4,92 m	1,93 m
	5,79 m	5,52-7,02 m	2,51 m	5,63 m	2,14 m	2,08 m	5,42 m	2,14 m	x	x	5,12 m	1,93 m	5,12 m	1,93 m
	5,99 m	5,52-7,02 m	2,51 m	5,83 m	2,14 m	2,08 m	5,62 m	2,14 m	x	x	5,32 m	1,93 m	5,32 m	1,93 m
B 2,71 m	5,59 m	5,52-7,02 m	2,71 m	5,43 m	2,34 m	2,28 m	5,22 m	2,34 m	x	x	4,92 m	2,12 m	4,92 m	2,12 m
	5,79 m	5,52-7,02 m	2,71 m	5,63 m	2,34 m	2,28 m	5,42 m	2,34 m	x	x	5,12 m	2,12 m	5,12 m	2,12 m
	5,99 m	5,52-7,02 m	2,71 m	5,83 m	2,34 m	2,28 m	5,62 m	2,34 m	x	x	5,32 m	2,12 m	5,32 m	2,12 m
C 2,91 m	5,59 m	5,52-7,02 m	2,91 m	5,43 m	2,54 m	2,48 m	5,22 m	2,54 m	x	x	4,92 m	2,32 m	4,92 m	2,32 m
	5,79 m	5,52-7,02 m	2,91 m	5,63 m	2,54 m	2,48 m	5,42 m	2,54 m	x	x	5,12 m	2,32 m	5,12 m	2,32 m
	5,99 m	5,52-7,02 m	2,91 m	5,83 m	2,54 m	2,48 m	5,62 m	2,54 m	x	x	5,32 m	2,32 m	5,32 m	2,32 m

Ausführung Großraumgaragen VARIO

bestehend aus mindestens zwei quergestellten Einzelgaragen (siehe Maßtabelle Einzelgaragen)
(auch unterschiedliche Längen sind kombinierbar, Durchfahrtsmaße abhängig vom vorderen Bauteil)

Mögliche Breiten der einzelnen Garagen:

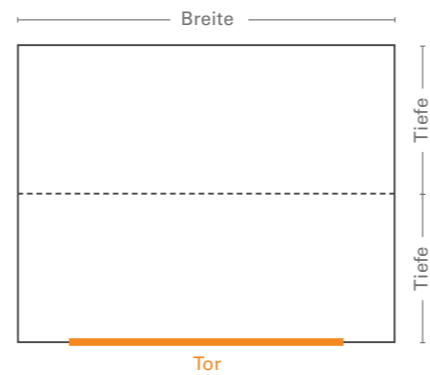
5,48 / 5,50 / 5,98 / 6,00 / 6,48 / 6,50 / 6,98 / 7,00 / 7,48 / 7,50 / 7,98 / 8,00 / 8,48 / 8,98 m

Mögliche Tiefen der einzelnen Garagen:

2,72 / 2,73 / 2,78 / 2,88 / 2,98 / 3,22 / 3,48 / 3,73 / 3,78 m

Typ	Höhe	Durchfahrtshöhe	Breite	Durchfahrtsbreite
B	2,71 m	2,03 m	5,98 m	5,40 m
C	2,91 m	2,16 m	ab 6,48 m	5,40 oder 5,75 m
D	3,06 m	2,28 m		
E	3,21 m	2,53 m		
F	3,51 m	2,53 m		

Details nach Rücksprache mit dem zuständigen Technischen Berater.



Ausführung Anbauteile

alle Höhen alle Breiten (ausgenommen Großraumgaragen) Längen: 2,00 / 2,50 / 3,00 m

Ausführung Campport

Höhe: 3,51 m Breiten: 2,98 / 3,23 / 3,48 / 3,78 m Längen: 5,50 – 9,00 m (alle 50 cm)

Ausführung Carports

Es sind alle Größen und Höhen von Einzelgaragen möglich. Nachstehend eine Tabelle der möglichen Wandöffnungen.

Typ	Außenmaße		Wandaussparung (B x H)		lichte Einfahrt	
	Länge	Breite	Rückwand	Seitenwandöffnung	Höhe	Breite
Leitl Carports A-F	5,50 m	2,78-2,88 m	2,48 x 2,11 m	4,00 x 2,00 m	gemäß Rohbaulichtmaß der äquivalenten Garage	gemäß Rohbaulichtmaß der äquivalenten Garage
	6,00 m	2,73-2,88 m	2,48 x 2,11 m	4,50 x 2,00 m		
	6,50 m	2,73-2,88 m	2,48 x 2,11 m	5,00 x 2,00 m		
	7,00 m	2,73-2,88 m	2,48 x 2,11 m	5,00 x 2,00 m		
	7,50 m	2,73-2,88 m	2,48 x 2,11 m	5,00 x 2,00 m		
	8,00 m	2,73-2,88 m	2,48 x 2,11 m	5,00 x 2,00 m		
2,51 - 3,51 m	8,50 m	2,73-2,88 m	2,48 x 2,11 m	5,00 x 2,00 m	gemäß Rohbaulichtmaß der äquivalenten Garage	gemäß Rohbaulichtmaß der äquivalenten Garage
	9,00 m	2,73-2,88 m	2,48 x 2,11 m	5,00 x 2,00 m		
	5,50 m	2,98-3,78 m	2,58 x 2,11 m	4,00 x 2,00 m		
	6,00 m	2,98-3,78 m	2,58 x 2,11 m	4,50 x 2,00 m		
	6,50 m	2,98-3,78 m	2,58 x 2,11 m	5,00 x 2,00 m		
	7,00 m	2,98-3,78 m	2,58 x 2,11 m	5,00 x 2,00 m		
	7,50 m	2,98-3,78 m	2,58 x 2,11 m	5,00 x 2,00 m		
	8,00 m	2,98-3,78 m	2,58 x 2,11 m	5,00 x 2,00 m		
	8,50 m	2,98-3,78 m	2,58 x 2,11 m	5,00 x 2,00 m		
9,00 m	2,98-3,78 m	2,58 x 2,11 m	5,00 x 2,00 m			

Hinweise:

- Längenabweichungen von 2 cm sind produktionsstättenbedingt möglich.
- Bei Schwingtoren mit Torantrieb verringert sich die Durchfahrtsbreite um ca. 3 cm.
- Bei Toren hinter der Laibung vergrößert sich die Durchfahrtsbreite um bis zu 20 cm, bei den Garagenbreiten 2,73 und 3,73 m um 9 cm.
- Bei den Doppelgaragen in den Breiten 2,73 / 2,78 / 2,88 / 2,98 m mit Trennwandaussparung verringert sich die Durchfahrtsbreite um 2 cm.
- Bei Carports in den Breiten 2,73-2,88 m ragt das Entwässerungsrohr teilweise in die Rückwandöffnung.
- Bei Deckensektionaltoren mit Schluftpüren verringert sich die lichte Durchfahrtsbreite um ca. 5 cm.

Alle Maße sind Cirka-Angaben.
Änderungen vorbehalten.
Bautoleranzen sind zu beachten.
Abweichende Maße auf Anfrage.

BESUCHEN SIE UNSEREN

Musterpark.



PERSÖNLICHE BERATUNG IST UNS EIN ANLIEGEN:

MO – DO 8:00 – 16:00 Uhr
FR 8:00 – 12:00 Uhr

Wir bitten um Terminvereinbarung unter **Tel. 07221/63531-222** oder **garage@leitl.at**, da wir uns ausreichend Zeit für Sie nehmen möchten.

Unser Musterpark ist jederzeit zugänglich.



FERTIGGARAGEN

Leitl Beton GmbH & Co KG
4063 Hörsching/A, Bahnhofstraße 20, Tel.: 07221/63531-222,
E-Mail: garage@leitl.at

FN 149993 d, LG Linz, Sitz Hörsching, UID Nr. ATU 41607702
DVR-Nr. 0173665, Offenlegung nach § 14 UGB:
Leitl Komplementär GmbH, FN 266867 b, LG Wels, Sitz Hinzenbach

Ein Unternehmen der Leitl Werke
4070 Eferding/A, Leitl-Straße 1, Tel.: 07221/63531-22,
E-Mail: verkauf@leitl.at
www.leitl.at

FN 87126 b, LG Wels, Sitz Hinzenbach
UID Nr. ATU 24363007, DVR-Nr. 1073045

Hier finden Sie uns im Internet:

www.leitl-garage.at
www.leitl.at



Leitl Werke



www.youtube.com/leitlwerke

